

PIVOT 2.0

Ofrezca una poderosa corriente de aire en cada rincón de su edificio.



EL GRAN VENTILADOR PARA ESPACIOS DIFÍCILES

Diseñamos el Pivot 2.0 específicamente para espacios de trabajo con techos bajos y poco espacio disponible. Móntelo en un techo, viga o columna y dirjalo a cualquier lugar donde necesite una brisa. Gracias al número prácticamente infinito de velocidades y posiciones, el Pivot 2.0 proporcionará alivio exactamente donde la gente más lo necesite, mientras que su motor de accionamiento directo lo mantiene operando de manera silenciosa y eficiente.

UTILICE EL POSICIONAMIENTO VERSÁTIL DE PIVOT EN ESTAS ÁREAS:

- ✓ Áreas con pisos desordenados
- ✓ Pasillos largos y estrechos
- ✓ Cerca de las puertas del muelle, la bahía y el hangar
- ✓ Áreas obstruidas
- ✓ Talleres y bahías de reparación

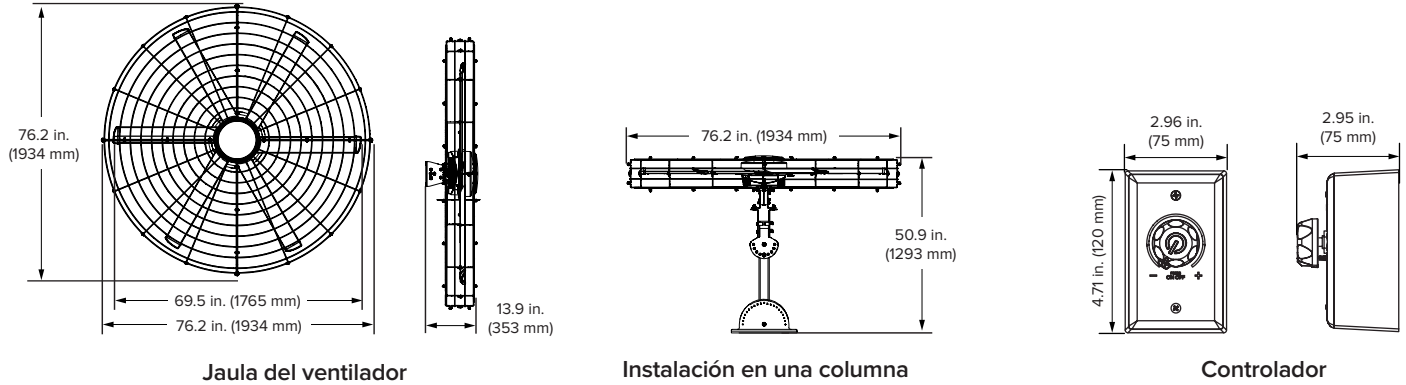
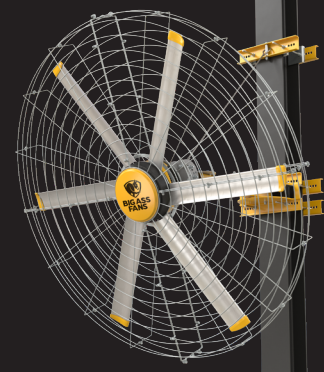
Características Clave

- ✓ Ventilador de 6 pies (1.8 m) de diámetro (6.35 pies con jaula), excelente para áreas difíciles de alcanzar
- ✓ Dirija la corriente de aire en cualquier dirección con más de 1.000 posiciones y controles operativos diferentes
- ✓ Amplia variedad de opciones de montaje para techos, vigas y columnas
- ✓ El controlador de velocidad variable ofrece un control preciso sobre su comodidad
- ✓ Manténgase cubierto con nuestra garantía mecánica de 5 años



PIVOT 2.0

EL GRAN VENTILADOR PARA ESPACIOS DIFÍCILES



Construcción y garantía				
Jaula y montura	Motor	Controlador	Características de seguridad	Montaje
Jaula de acero duradera Articulaciones pivotantes	Transmisión directa sin engranajes	El control de velocidad variable se instala en una caja de conexiones individual o en la pared	Fijadores de las aspas aerodinámicas, cables de seguridad y cables de sujeción	Vigas de celosía y vigas doble T Columnas verticales

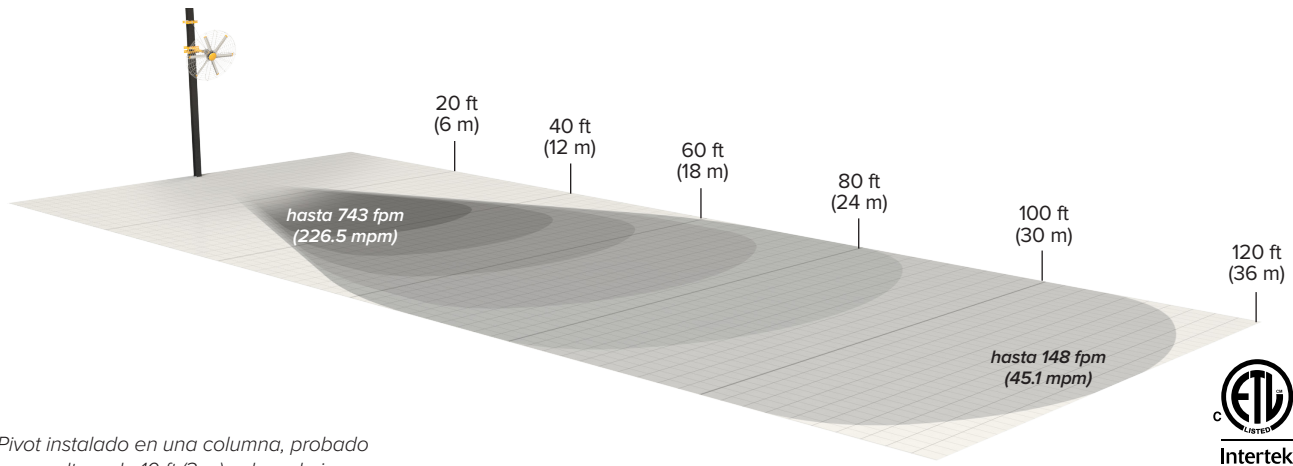
Especificaciones eléctricas y de desempeño							
Número de modelo	Alimentación eléctrica ¹	Amperaje	Velocidad máxima	Potencia máxima	Peso	Temperatura de operación	Nivel sonoro a velocidad máxima ²
F-PV2-0601	110–125 VCA, 1 Φ, 50/60 Hz, 15 A	7.8 a 7.1 A	300 RPM	460 W	114 lb (51.7 kg)	-4°F a 131°F (-20°C a 55°C)	63.5 dBA
F-PV2-0602	200–240 VCA, 1 Φ, 50/60 Hz, 10 A	5.6 a 4.6 A					

¹ Transformador reductor de 480 V disponible.

² Los ventiladores se someten a pruebas de sonido a su velocidad máxima en un entorno de laboratorio. Los resultados reales en el sitio de instalación pueden variar debido a la presencia de superficies que reflejen el sonido y a las condiciones ambientales.

Velocidad del flujo de aire

Medida en pies por minuto (metros por minuto).



Pivot instalado en una columna, probado a una altura de 10 ft (3 m) sobre el piso con cuatro sensores a diferentes alturas.



Los plazos de entrega pueden variar. Ver la información sobre la cobertura en la garantía completa.



EE.UU.
BIGASSFANS.COM
877-244-3267

CANADÁ
BIGASSFANS.COM
844-924-4277

AUSTRALIA
BIGASSFANS.COM/AU
1300 244 277

SINGAPUR
BIGASSFANS.COM/SG
65 6709 8500

MALASIA
BIGASSFANS.COM/SG
603 5565 0888