

POWERFOIL X3.0

Experimente el flujo de aire transformador del ventilador HVLS más potente de la industria. Powerfoil X3.0 está diseñado para ofrecer comodidad y ahorrar costos, lo que motivará a su personal y revolucionará sus instalaciones. Sus sistemas de accionamiento, cubo y aspas aerodinámicas de calidad superior proporcionan la durabilidad, seguridad y eficiencia que necesita para llevar a su negocio al siguiente nivel.



CARACTERÍSTICAS CLAVE

- ▶ **Ocho aspas aerodinámicas de aluminio** con el sistema AirFence®, aletas y amarres de seguridad
- ▶ **Mayor cobertura de flujo de aire** que cualquier otro ventilador de Big Ass
- ▶ **Caja de engranajes NitroSeal™** herméticamente sellada para un funcionamiento confiable de por vida
- ▶ **VFD integrado precableado** que disipa rápidamente el calor y elimina el ruido de las interferencias de radiofrecuencia y electromagnéticas
- ▶ **Sistema de cubo de gran tamaño** con plataforma para el sensor de ocupación o el kit de LED
- ▶ **Paquetes de motores especiales** y opciones de personalización de primera calidad

DIÁMETRO

12-24 PIES
(3.7-7.3 METROS)

MOTOR

SISTEMA DE
ACCIONAMIENTO
NITRO SEAL

MONTAJE

ADAPTADOR DE VIGA EN T, VIGA DE
CELOSÍA, VIGAS SÓLIDAS Y CORREAS

GARANTÍA

HASTA
15 AÑOS
EN MECÁNICA

HASTA
15 AÑOS
EN ELÉCTRICA

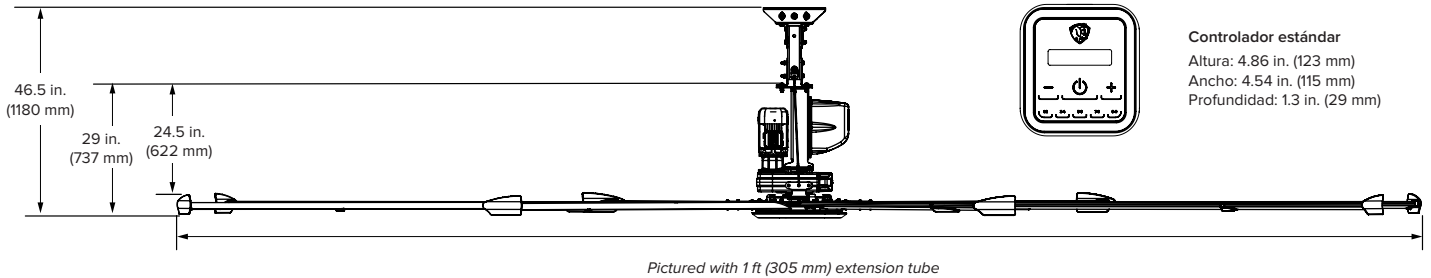
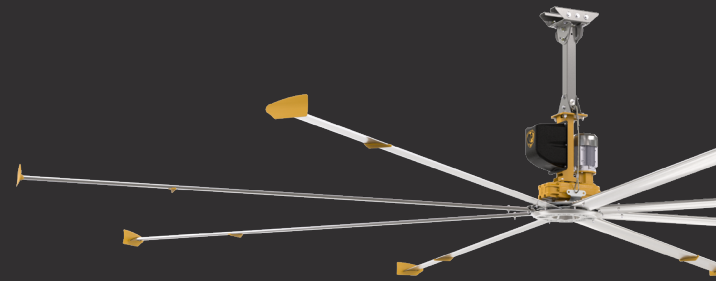


CONOZCA MÁS SOBRE POWERFOIL X3.0

Conozca más en bigassfans.com/powerfoil-x30 o llame a
877-BIG-FANS para obtener una cotización personalizada gratis.

POWERFOIL® X3.0

ES GRANDE. ES PODEROSO. MUEVE MUCHÍSIMO AIRE.



Controlador estándar
 Altura: 4.86 in. (123 mm)
 Ancho: 4.54 in. (115 mm)
 Profundidad: 1.3 in. (29 mm)

Especificaciones técnicas

Ventilador	Diámetro (A)	Peso ¹	Velocidad máxima	Potencia de entrada y disyuntor requerido	Potencia del motor	Espacio libre requerido para las aspas aerodinámicas	Temperatura máxima de funcionamiento
PFX3-12	12 ft (3.6 m)	245 lb (111 kg)	139 RPM	200–240 VCA, 50/60 Hz, 1 Φ, 30 A 200–240 VCA, 50/60 Hz, 3 Φ, 20 A 400–480 VCA, 50/60 Hz, 3 Φ, 10 A 575–600 VCA, 50/60 Hz, 3 Φ, 10 A	1.5 hp (1.1 kW)	2 ft (0.6 m) a los lados	122°F (50°C)
PFX3-14	14 ft (4.3 m)	254 lb (115 kg)	118 RPM			5 ft (1.5 m) debajo del techo	
PFX3-16	16 ft (4.9 m)	264 lb (120 kg)	99 RPM		2 ft (0.6 m) a los lados		
PFX3-18	18 ft (5.5 m)	281 lb (127 kg)	88 RPM		6 ft (1.8 m) debajo del techo		
PFX3-20	20 ft (6.1 m)	290 lb (132 kg)	78 RPM		2 ft (0.6 m) a los lados		
PFX3-24	24 ft (7.3 m)	347 lb (157 kg)	65 RPM		7 ft (2.1 m) debajo del techo		

Características constructivas

Aspas aerodinámicas	Motor y transmisión	Regulador de frecuencia variable integrado y plataforma funcional	Certificaciones	Montaje	Seguridad multipunto ³	Colores
Ocho aspas aerodinámicas patentadas (acabado laminado) y con ocho AirFences con patente en trámite.	Transmisión NitroSeal™ (STÖBER®); el gabinete del motor es completamente sellado, resiste la corrosión y reduce la acumulación de calor. Protección IP43; Motor IP55 opcional	Alojado en un gabinete de ABS/PVC con disipador de calor integrado; prácticamente elimina el ruido por RFI y EMI. Plataforma funcional integre luces, cámaras de seguridad, altavoces u otros dispositivos.	 Certificado de UL 507 y CSA C22.2 No. 113 	La montura superior estándar se instala en vigas doble T y vigas de celosía. Los kits opcionales permiten instalar el ventilador en correas y vigas macizas.	Sistema con doble cable de seguridad, fijadores para las aspas aerodinámicas, ganchos de seguridad para el cubo, accesorios Grado 8, sistema de retención para las aspas aerodinámicas, relé de incendio, cables de sujeción	Los colores estándar son plateado y amarillo. Personalice su ventilador optando por una de nuestras mejoras a un color clásico o cree su propio tono con nuestros asesores de diseño.

Controles

Controlador estándar	Integraciones	Actualización a BAFCon ⁴
Fabricado con materiales durables y resistentes a los rayos UV Protección IP55 Interfaz de pantalla táctil intuitiva Encendido/apagado y control de velocidad variable Protección mediante contraseña Alimentado por el impulsor del ventilador	Sistemas de automatización de edificios (protocolo Modbus-RTU) Control 0–10 V Sistemas de extinción de incendios	La tecnología SmartSense integrada ajusta automáticamente la velocidad del ventilador en función de las condiciones estacionales Visor LCD color de 24 bits con pantalla táctil resistiva protegida en una elegante carcasa de metal y ABS. Alimentado por el impulsor del ventilador

Controlador estándar



¹ El peso no incluye la montura ni el tubo de extensión.

² Medir la distancia desde la punta de la aleta hasta el techo u obstrucción de mayor tamaño.

³ El sistema de retención de las aspas aerodinámicas se incluye como componente estándar en los ventiladores de 20–24 ft (6–7.3 m) y es opcional para los ventiladores de menor diámetro. Si el código local lo requiere, el relé de incendio se debe cablear durante la instalación. Los ventiladores con tubos de extensión de 4 ft (1.2 m) o más incluyen cables de sujeción.

⁴ Mejora opcional disponible; se envía por separado.

Los plazos de entrega pueden variar.
 Ver la información sobre la cobertura en la garantía completa.



EE.UU.
 BIGASSFANS.COM
 877-244-3267

CANADÁ
 BIGASSFANS.COM
 844-924-4277

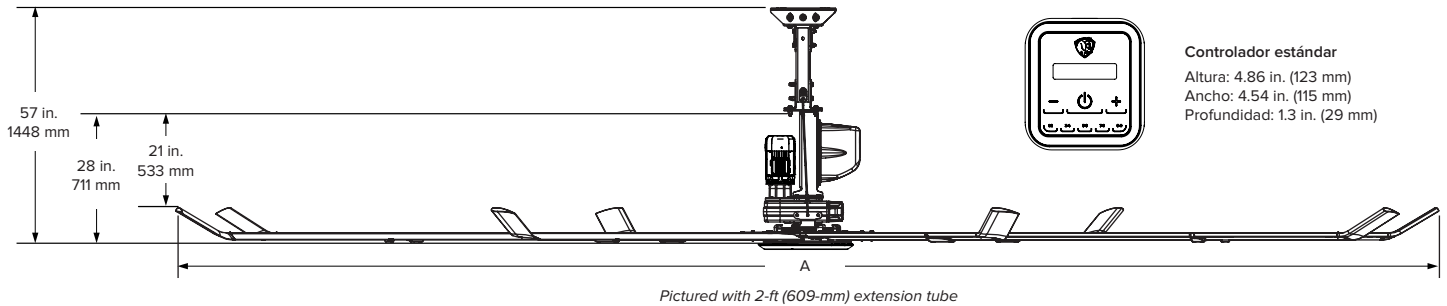
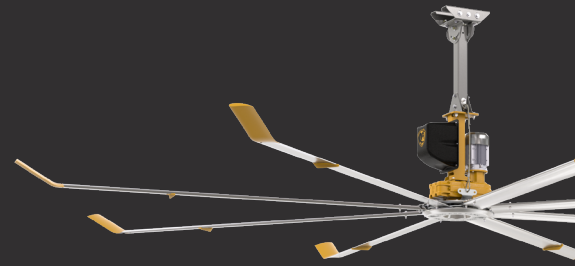
AUSTRALIA
 BIGASSFANS.COM/AU
 1300 244 277

SINGAPUR
 BIGASSFANS.COM/SG
 65 6709 8500

MALASIA
 BIGASSFANS.COM/SG
 603 5565 0888

POWERFOIL® X3.0PLUS

ES GRANDE. ES PODEROSO. MUEVE MUCHÍSIMO AIRE.



Controlador estándar
 Altura: 4.86 in. (123 mm)
 Ancho: 4.54 in. (115 mm)
 Profundidad: 1.3 in. (29 mm)

Especificaciones técnicas

Ventilador	Diámetro (A)	Peso ¹	Velocidad máxima	Potencia de entrada y disyuntor requerido	Potencia del motor	Espacio libre requerido para las aspas aerodinámicas	Temperatura máxima de funcionamiento
PPX3-12	14 ft (4.3 m)	249 lb (113 kg)	118 RPM	200–240 VCA, 50/60 Hz, 1 Φ, 30 A 200–240 VCA, 50/60 Hz, 3 Φ, 20 A 400–480 VCA, 50/60 Hz, 3 Φ, 10 A 575–600 VCA, 50/60 Hz, 3 Φ, 10 A	1.5 hp (1.1 kW)	2 ft (0.6 m) a los lados	122°F (50°C)
PPX3-14	16 ft (4.9 m)	259 lb (117 kg)	99 RPM			5 ft (1.5 m) debajo del techo	
PPX3-16	18 ft (5.5 m)	276 lb (125 kg)	89 RPM		2.0 hp (1.5 kW)	2 ft (0.6 m) a los lados	
PPX3-18	20 ft (6.1 m)	285 lb (129 kg)	78 RPM			6 ft (1.8 m) debajo del techo	
PPX3-20	22 ft (6.7 m)	334 lb (152 kg)	70 RPM			2 ft (0.6 m) a los lados	
PPX3-24	24 ft (7.3 m)	343 lb (156 kg)	62 RPM			7 ft (2.1 m) debajo del techo	

Características constructivas

Aspas aerodinámicas	Motor y transmisión	Regulador de frecuencia variable integrado y plataforma funcional	Certificaciones	Montaje	Seguridad multipunto ³	Colores
Ocho aspas aerodinámicas patentadas (acabado laminado) y con ocho AirFences con patente en trámite.	Transmisión NitroSeal™ (STÖBER®); el gabinete del motor es completamente sellado, resiste la corrosión y reduce la acumulación de calor. Protección IP43; Motor IP55 opcional	Alojado en un gabinete de ABS/PVC con disipador de calor integrado; prácticamente elimina el ruido por RFI y EMI. Plataforma funcional integre luces, cámaras de seguridad, altavoces u otros dispositivos.	<p>Certificado de UL 507 y CSA C22.2 No. 113</p>	La montura superior estándar se instala en vigas doble T y vigas de celosía. Los kits opcionales permiten instalar el ventilador en correas y vigas macizas.	Sistema con doble cable de seguridad, fijadores para las aspas aerodinámicas, ganchos de seguridad para el cubo, accesorios Grado 8, sistema de retención para las aspas aerodinámicas, relé de incendio, cables de sujeción	Los colores estándar son plateado y amarillo. Personalice su ventilador optando por una de nuestras mejoras a un color clásico o cree su propio tono con nuestros asesores de diseño.

Controles

Controlador estándar	Integraciones	Actualización a BAFCon ⁴
Fabricado con materiales durables y resistentes a los rayos UV Protección IP55 Interfaz de pantalla táctil intuitiva Encendido/apagado y control de velocidad variable Protección mediante contraseña Alimentado por el impulsor del ventilador	Sistemas de automatización de edificios (protocolo Modbus-RTU) Control 0–10 V Sistemas de extinción de incendios	La tecnología SmartSense integrada ajusta automáticamente la velocidad del ventilador en función de las condiciones estacionales Visor LCD color de 24 bits con pantalla táctil resistiva protegida en una elegante carcasa de metal y ABS. Alimentado por el impulsor del ventilador

Controlador estándar



¹ El peso no incluye la montura ni el tubo de extensión.

² Medir la distancia desde la punta de la aleta hasta el techo u obstrucción de mayor tamaño.

³ El sistema de retención de las aspas aerodinámicas se incluye como componente estándar en los ventiladores de 20–24 ft (6–7.3 m) y es opcional para los ventiladores de menor diámetro. Si el código local lo requiere, el relé de incendio se debe cablear durante la instalación. Los ventiladores con tubos de extensión de 4 ft (1.2 m) o más incluyen cables de sujeción.

⁴ Mejora opcional disponible; se envía por separado.

Los plazos de entrega pueden variar. Ver la información sobre la cobertura en la garantía completa.



EE.UU.
 BIGASSFANS.COM
 877-244-3267

CANADÁ
 BIGASSFANS.COM
 844-924-4277

AUSTRALIA
 BIGASSFANS.COM/AU
 1300 244 277

SINGAPUR
 BIGASSFANS.COM/SG
 65 6709 8500

MALASIA
 BIGASSFANS.COM/SG
 603 5565 0888